



奧瑞集團(香港)有限公司
ORIVAL GROUP (HONG KONG) LIMITED

www.orival.com.cn



BALL VALVES

球 閥 (BV系列)



BV1 系列球阀..... 03-04



BV3 系列球阀..... 05-06



BV4 系列球阀..... 07-08



BV5 系列球阀..... 09-10



BV11 系列球阀..... 11-12



BV615 , BV635 系列球阀..... 13-16

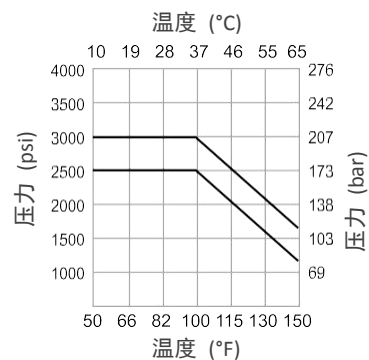
ball Valves

BV13, BV14, BV15, BV16, BV18系列球阀

BV13, BV14, BV15, BV16, BV18 SERIES BALL VALVES

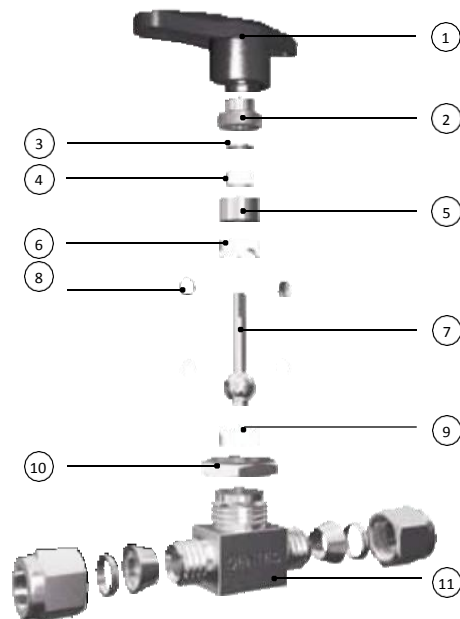
特性 Features

- 最高使用压力
BV15: 3000 psi (207 bar)
其余: 2500 psi (172 bar)
- 使用温度范围: 10°C ~ 65°C (50°F ~ 150°F)
- 母体采用一体式结构
- 手柄式转动开关, 使用时只能处于全开或全闭位置
- 接口形式为: NPT 螺纹接头, ORLOK 卡套式接头, FSR 接头
- 规格为: 3 mm, 6 mm, 8 mm, 10 mm, 12 mm,
1/8", 1/4", 3/8", 1/2", 3/4"
- 阀门标准形式为直线式, 也可选用直角式
- 可采用面板安装
- 清洁符合 ASTM G93C 标准, 依 CGA G-4.1 脱脂处理
- 出厂测试条件: 1000 psi 压缩空气 (使用压力高于 1000 psi, 应调整锁紧螺帽, 防止泄漏)

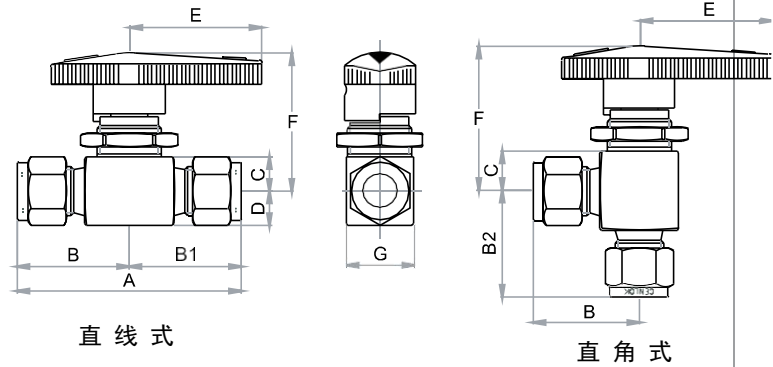


结构材料 Materials of Construction

零件	材料
1 手柄	尼龙
2 锁紧螺母	316 SS
3 上密封套	316 SS
4 衬套	聚四氟乙烯
5 密封套	316 SS
6 上函盖	聚四氟乙烯
7 阀杆	316 SS
8 挡圈	316 SS
9 下函盖	聚四氟乙烯
10 安装螺母	316 SS
11 母体	316 SS



尺寸图 Dimensions



公制 Metric

型号	通径 (mm)	CV	连接形式		尺寸 (mm)									面板安装孔径 (mm)
			进气	出气	A	B	B1	B2	C	D	E	F	G	
OR-BV13-TF3M	2.4	0.2	3 mm ORLOK		51.1	25.7	25.7	24.6	8.60	7.1	28.4	34.5	14.7	15.5
OR-BV14-TF6M	3.2	0.6	6 mm ORLOK		56.1	27.9	27.9	27.2	8.60	7.1	28.4	34.5	14.7	15.5
OR-BV15-TF6M	4.8	2.4	6 mm ORLOK		60.7	30.5	30.5	29.7	11.2	9.7	38.9	39.6	19.8	20.0
OR-BV15-TF8M	4.8	1.5	8 mm ORLOK		62.5	31.2	31.2	30.5	11.2	9.7	38.9	39.6	19.8	20.0
OR-BV16-TF10M	7.1	6.0	10 mm ORLOK		78.0	38.9	38.9	36.9	14.2	14.2	50.8	52.6	28.4	28.0
OR-BV18-TF12M	9.5	12.0	12 mm ORLOK		99.6	49.8	49.8	44.2	17.5	17.5	76.2	61.7	38.1	39.5

英制 Fractional

型号	通径 (in.)	CV	CV 直角	连接形式		尺寸 (in.)									面板安装孔径 (in.)
				进气	出气	A	B	B1	C	D	E	F	G		
OR-BV13-TF2	0.093	0.20	0.15	1/8" ORLOK		2.00	1.00	1.00	0.34	0.28	1.12	1.34	0.67	0.61	
OR-BV14-FNT2	0.125	0.50	0.30	1/8" Female NPT		1.62	0.81	0.81							
OR-BV14-TF4		0.60	0.35	1/4" ORLOK		2.18	1.09	1.09	0.44	0.37	0.78				
OR-BV14-VM4		0.60	0.35	1/4" Male FSR		2.12	1.06	1.06							
OR-BV15-FNT2	0.187	1.20	0.50	1/8" Female NPT		2.00	1.00	1.00	0.44	0.37	1.53	1.53	0.78	0.79	
OR-BV15-FNT4		1.20	0.75	1/4" Female NPT		2.06	1.03	1.03							
OR-BV15-NT4		1.20	0.75	1/4" Male NPT		2.00	1.00	1.00							
OR-BV15-NT4-TF4		1.60	0.75	1/4" Male NPT	1/4" ORLOK	2.19	1.00	1.19							
OR-BV15-TF4		2.40	0.90	1/4" ORLOK		2.38	1.19	1.19							
OR-BV15-TF6		2.40	0.90	3/8" ORLOK		2.56	1.28	1.28							
OR-BV15-VM4		2.40	0.90	1/4" Male FSR		2.12	1.06	1.06							
OR-BV16-FNT4	0.281	3.00	1.7	1/4" Female NPT		2.50	1.25	1.25	0.56	0.56	2.00	2.06	1.12	1.10	
OR-BV16-FNT6		3.00	1.5	3/8" Female NPT		2.50	1.25	1.25							
OR-BV16-TF6		6.00	2.0	3/8" ORLOK		3.06	1.53	1.53							
OR-BV16-VM8		6.00	-	1/2" Male FSR		2.88	1.44	1.44							
OR-BV18-FNT8	0.406	6.30	3.5	1/2" Female NPT		3.12	1.56	1.56	0.69	0.69	3.00	2.44	1.50	1.56	
OR-BV18-TF8		12.0	4.6	1/2" ORLOK		3.94	1.97	1.97							
OR-BV18-TF12		12.0	3.8	3/4" ORLOK		3.94	1.97	1.97							

订购指南 Ordering Information

OR	-	BV15	-	NT4	-	TF4	-	A	-	D
母体材料: 316 SS		系列号: BV13, BV14, BV15, BV16, BV18		进气连接: NT4: 1/4" Male NPT 详见上表		出气连接: TF4: 1/4" ORLOK 详见上表		选项: A: 直角式 无: 直线式		选项: D: 脱脂清洗 无: 一般清洗

ball Valves

球阀

BV33, BV34, BV35 系列球阀

BV33, BV34, BV35 SERIES BALL VALVES

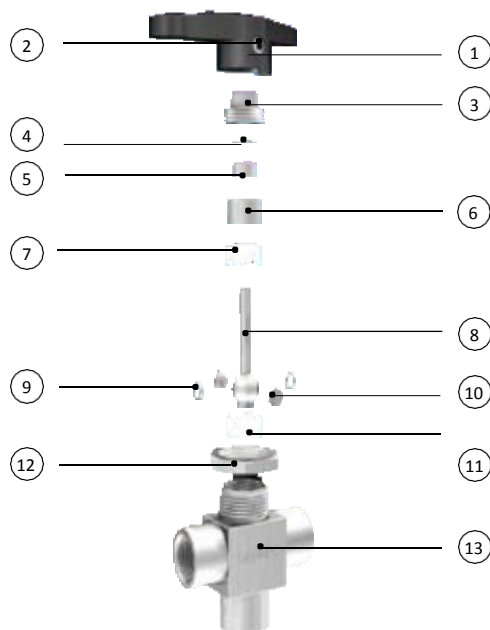
特性 Features

- 最高使用压力达 2500 psi (172 bar)
- 使用温度范围：10°C ~ 65°C (50°F ~ 150°F)
- 母体采用一体式结构，有效防止泄露
- 手柄式转动开关，使用时只能处于全开和全闭位置
- 接口形式为：NPT 螺纹接头、ORLOK 卡套式接头
- 流体能由底部端口进，转左端口或右端口出，相反亦可
- 手柄处于垂直位置时为关闭状态
- 可采用面板安装
- 顶部承载设计，允许阀门在线调整
- 允许双向流动，便于清洁和净化
- 清洁符合 ASTM G93C 标准，依 CGA G-4.1 脱脂处理
- 出厂测试条件：1000 psi 压缩空气
(使用压力高于 1000 psi, 应调整锁紧螺帽, 防止泄漏)

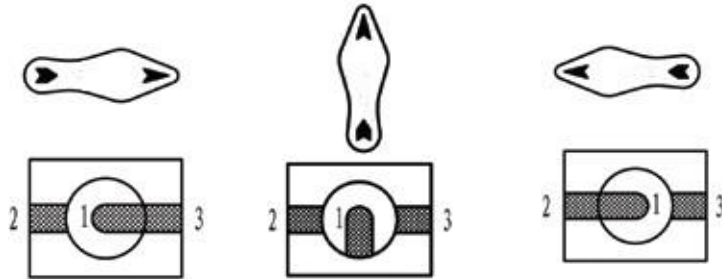


结构材料 Materials of Construction

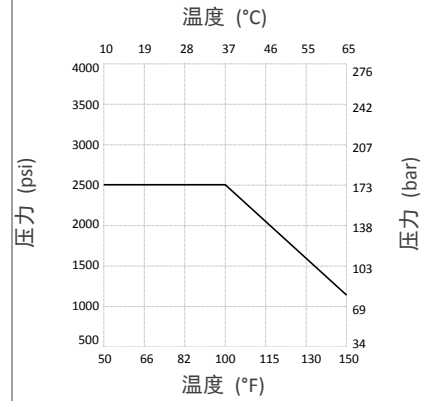
零件	材料
1 手柄	尼龙
2 螺钉	不锈钢
3 锁紧螺帽	316 SS
4 垫片	316 SS
5 密封套	聚四氟乙烯
6 垫圈	316 SS
7 上函盖	聚四氟乙烯
8 阀杆	316 SS
9 挡圈	316 SS
10 挡盖	316 SS
11 下函盖	聚四氟乙烯
12 安装螺母	316 SS
13 母体	316 SS



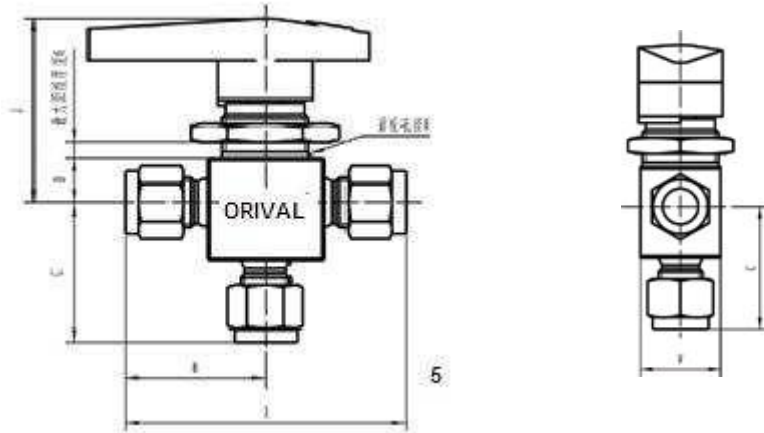
流道示意图 Flow Path Designator



流量 Flow



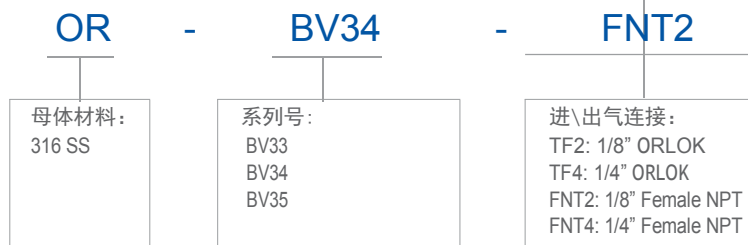
尺寸图 Dimensions



英制 Fractional

型号	连接形式 进气/出气	孔径 in.	CV	尺寸 in.								
				A	B	C	D	F	G	H	J	W
OR-BV33-TF2	1/8" ORLOK	0.093	0.15	2.01	1.01	0.97	0.34	0.13	1/4	19/32	1.36	0.58
OR-BV35-TF4	1/4" ORLOK	0.187	0.90	2.39	1.20	1.17	0.44	1.53	3/16	25/32	1.56	0.78
OR-BV34-FNT2	1/8" Female NPT	0.125	0.30	1.63	0.81	0.81	0.34	0.13	1/4	19/32	1.36	0.58
OR-BV35-FNT4	1/4" Female NPT	0.187	0.75	2.06	1.03	1.03	0.44	1.53	3/16	25/32	1.56	0.78

订购指南 Ordering Information



ball Valves

球阀

BV42 系列球阀

BV42 SERIES BALL VALVES

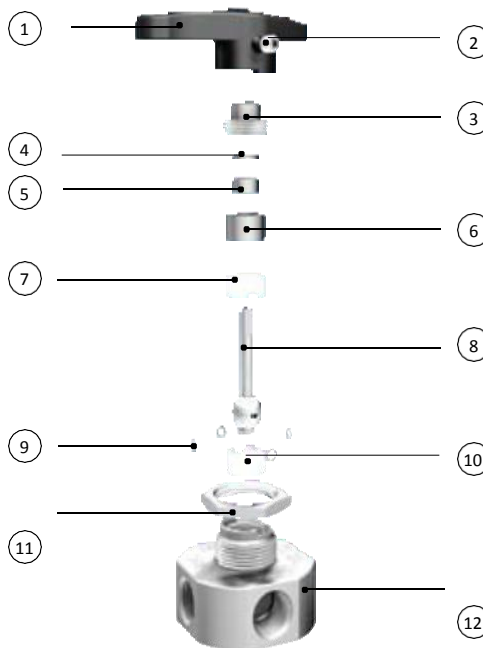
特性 Features

- 最高使用压力达 2500 psi (172 bar)
- 使用温度范围：10°C ~ 65°C (50°F ~ 150°F)
- 母体采用一体式结构
- 手柄式转动开关，使用时只能处于全开位置
- 接口形式为：NPT 螺纹接头
- 流体可由两路气体对面进气，对面出气
- 可采用面板安装
- 顶部承载设计，允许阀门在线调整
- 允许双向流动，便于清洁和净化
- 清洁符合 ASTM G93C 标准，依 CGA G-4.1 脱脂处理
- 出厂测试条件：1000 psi 压缩空气
(使用压力高于 1000 psi，应调整锁紧螺帽，防止泄漏)

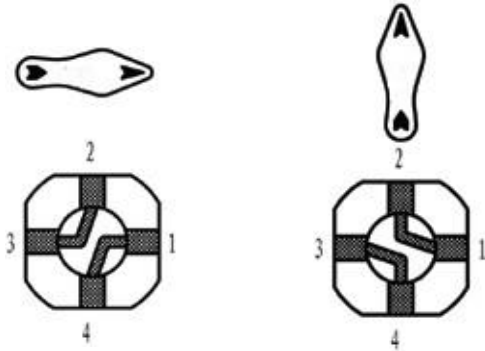


结构材料 Materials of Construction

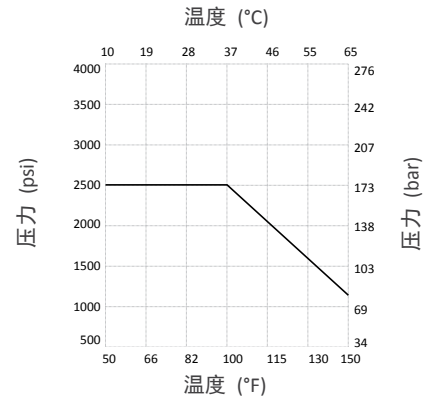
零件	材料
1 手柄	尼龙
2 螺钉	不锈钢
3 锁紧螺帽	316 SS
4 垫片	316 SS
5 密封套	聚四氟乙烯
6 垫圈	316 SS
7 上函盖	聚四氟乙烯
8 阀杆	316 SS
9 挡圈	316 SS
10 下函盖	聚四氟乙烯
11 安装螺母	316 SS
12 母体	316 SS



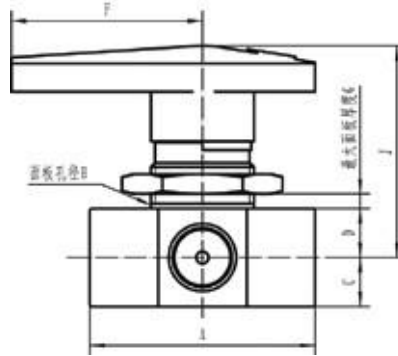
流道示意图 Flow Path Designer



流量 Flow



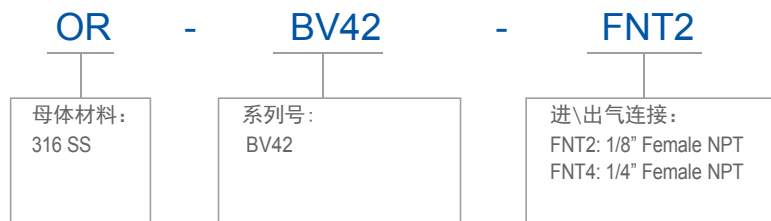
尺寸图 Dimensions



英制 Fractional

型号	连接形式 进气/出气	孔径 in.	CV	尺寸in.								
				A	B	C	D	F	G	H	J	W
OR-BV42-FNT2	1/8" Female NPT	0.062	0.08	1.55	0.78	-	0.44	1.53	3/16	29/32	1.69	-
OR-BV42-FNT4	1/4" Female NPT	0.062	0.08	1.81	0.91	-	0.44	1.53	3/16	29/32	1.69	-

订购指南 Ordering Information



ball Valves

球阀

BV52 系列球阀

BV52 SERIES BALL VALVES

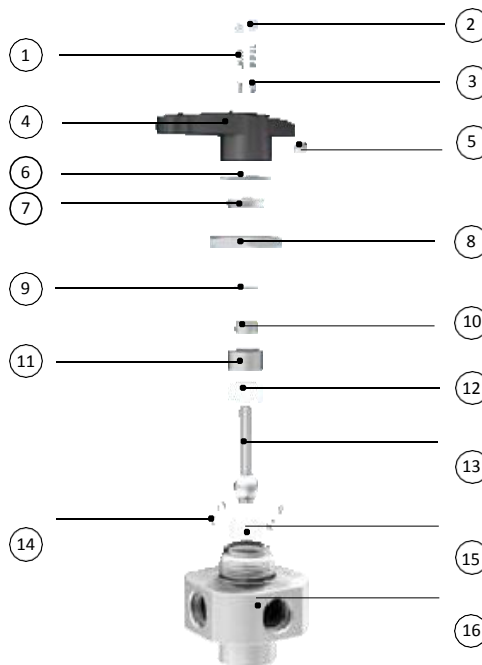
特性 Features

- 最高使用压力达 2500 psi (172 bar)
- 使用温度范围：10°C ~ 65°C (50°F ~ 150°F)
- 母体采用一体式结构，有效防止泄漏
- 手柄式转动开关，使用时只能处于全开位置
- 接口形式为：NPT 螺纹
- 流体能由单一进口转接多个出口，或由多个进口转接单一出口
- 手柄装有定位弹簧销，能使孔口准确定位
- 可采用面板安装
- 顶部承载设计，允许阀门在线调整
- 清洁符合 ASTM G93C 标准，依 CGA G-4.1 脱脂处理
- 出厂测试条件：1000 psi 压缩空气
(使用压力高于1000 psi，应调整锁紧螺帽，防止泄漏)

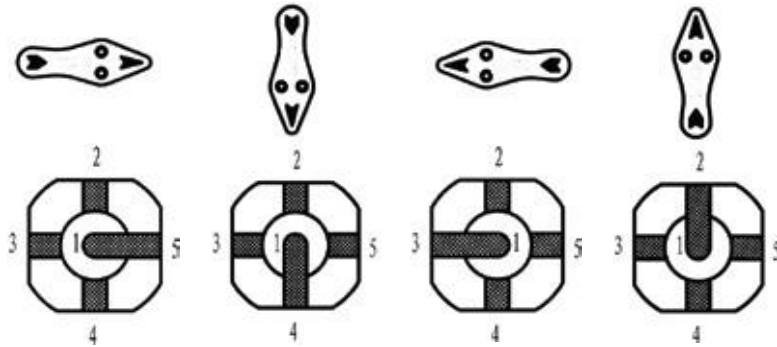


结构材料 Materials of Construction

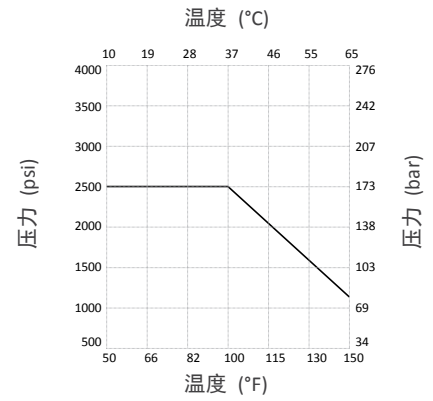
零件	材料
1 螺钉	不锈钢
2 弹簧	316 SS
3 定位销	316 SS
4 手柄	尼龙
5 螺钉	不锈钢
6 定位板	ST12镀铬
7 锁紧螺帽	316 SS
8 安装螺帽	316 SS
9 垫片	316 SS
10 密封垫	聚四氟乙烯
11 垫圈	316 SS
12 上函盖	聚四氟乙烯
13 阀杆	316 SS
14 挡圈	316 SS
15 下函盖	聚四氟乙烯
16 母体	316 SS



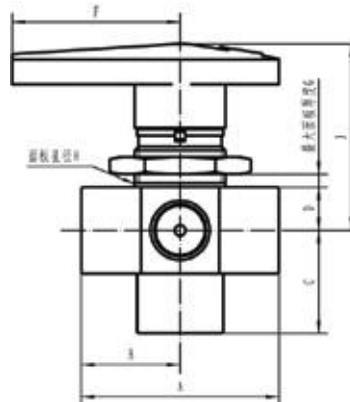
流道示意图 Flow Path Designer



流量 Flow



尺寸图 Dimensions



英制 Fractional

型号	连接形式 进气/出气	孔径 in.	CV	尺寸in.							
				A	B	C	D	F	G	H	J
OR-BV52-FNT2	1/8" Female NPT	0.062	0.07	1.55	0.78	0.88	0.44	1.53	5/32	29/32	41.69
OR-BV52-FNT4	1/4" Female NPT	0.062	0.07	1.81	0.91	0.85	0.44	1.53	5/32	29/32	1.69

订购指南 Ordering Information



ball Valves

球阀

BV112, BV113, BV114, BV116, BV118 系列球阀

BV112, BV113, BV114, BV116, BV118 SERIES BALL VALVES

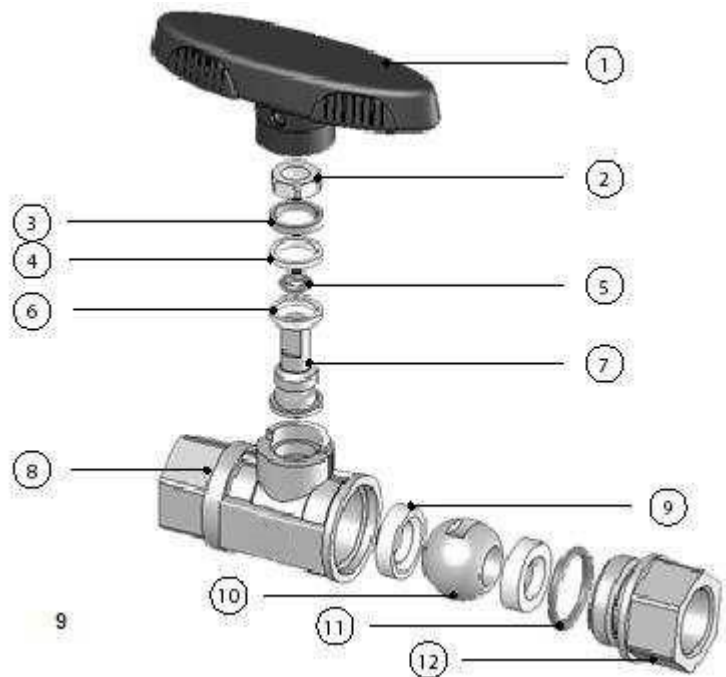
特性 Features

- 最高使用压力: 1000 psi (69 bar)
- 使用温度范围: -40°C ~ 120°C (-40°F ~ 248°F)
- 母体采用优质不锈钢锻造而成
- 手柄式转动开关, 使用时只能处于全开或全闭位置
- 接口形式为: NPT 螺纹接头, ORLOK卡套式接头
- 规格为: 1/4", 3/8", 1/2", 3/4", 1"
- 清洁符合 ASTM G93C 标准, 依 CGA G-4.1 脱脂处理
- 出厂测试条件: 1000 psi 压缩空气

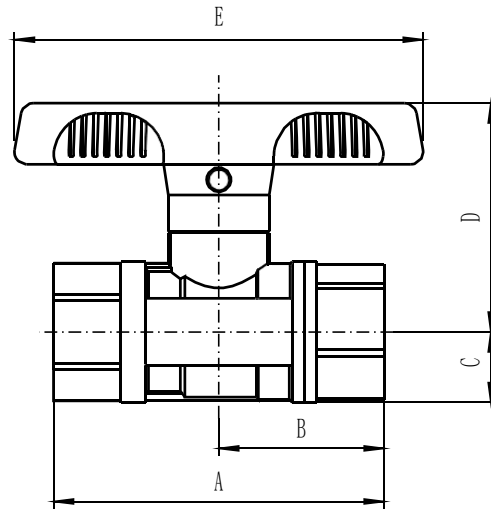


结构材料 Materials of Construction

零件	材料
1 手柄	尼龙
2 锁紧螺母	316 SS
3 垫圈	316 SS
4 垫圈	PTFE
5 O 型圈	氟丁橡胶
6 垫圈	PTFE
7 阀杆	316 SS
8 母体	316 SS
9 密封垫	PTFE
10 球芯	316 SS
11 O 型圈	PTFE
12 端盖	316 SS



尺寸图 Dimensions



英制 Fractional

型号	通径 (in.)	CV	连接形式		尺寸 in.				
			进气	出气	A	B	C	D	E
OR-BV112-TF4	0.20	1.3	1/4" ORLOK		3.15	1.57	0.45	1.48	2.63
OR-BV112-FNT4	0.20	1.3	1/4" Female NPT		2.13	1.06	0.45	1.48	2.63
OR-BV112-NT4	0.20	1.3	1/4" Male NPT		2.83	1.42	0.45	1.48	2.63
OR-BV113-TF6	0.28	2.6	3/8" ORLOK		3.31	1.65	0.45	1.48	2.63
OR-BV113-FNT6	0.28	2.6	3/8" Female NPT		2.13	1.06	0.45	1.48	2.63
OR-BV113-NT6	0.28	2.6	3/8" Male NPT		2.83	1.42	0.45	1.48	2.63
OR-BV114-TF8	0.41	10.5	1/2" ORLOK		4.17	2.09	0.77	2.07	3.70
OR-BV114-FNT8	0.41	10.5	1/2" Female NPT		3.31	1.65	0.77	2.07	3.70
OR-BV116-TF12	0.51	13.5	3/4" ORLOK		4.17	2.09	0.77	2.07	3.70
OR-BV116-FNT12	0.51	13.5	3/4" Female NPT		3.31	1.65	0.77	2.07	3.70
OR-BV118-TF16	0.63	18	1" ORLOK		4.25	2.13	0.77	2.07	3.70

订购指南 Ordering Information

OR

-

BV112

-

FNT4

母体材料：
316 SS

系列号：
BV112
BV113
BV114
BV116
BV118

进\出气连接：
FNT4: 1/4" Female NPT
TF4: 1/4" ORLOK
NT4: 1/4" Male NPT
.....

ball Valves

球阀

BV615 系列球阀

BV615 SERIES BALL VALVES

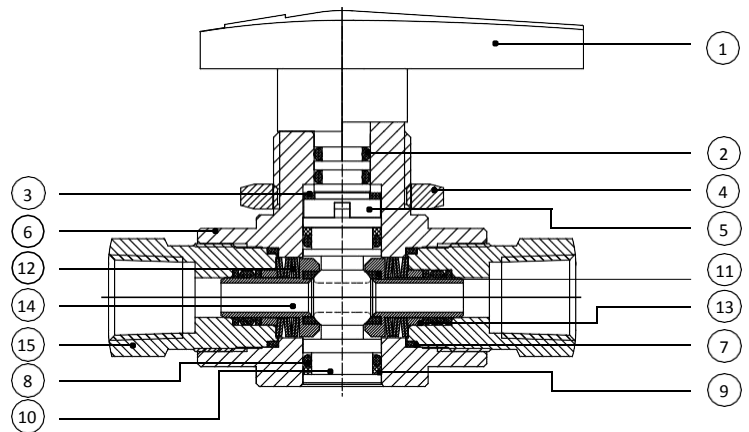
特性 Features

- 最高使用压力: 3000 (207 bar)、6000 psi (415 bar)
- 使用温度范围: -17°C ~ 121°C (1.4°F ~ 250°F)
- 手柄式转动开关, 使用时只能处于全开或全闭位置
- 接口形式为: NPT 螺纹接头 · ORLOK 卡套式接头
- 规格为: 6 mm, 8 mm, 10 mm, 12 mm
1/4", 3/8", 1/2", 1/8"
- 可采用面板安装
- 清洁符合 ASTM G93C 标准, 依 CGA G-4.1 脱脂处理
- 出厂测试条件: 3000 (207 bar)、6000 psi (415 bar) 压缩氮气

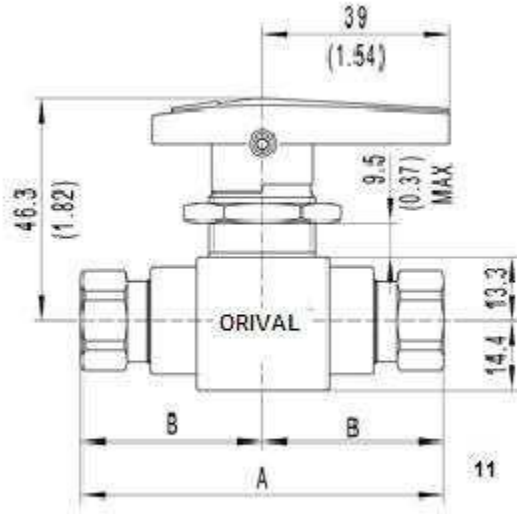


结构材料 Materials of Construction

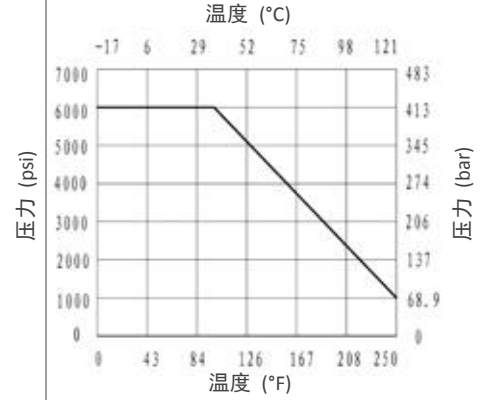
零件	材料
1 把手	尼龙
2 O型圈	氟橡胶
3 垫片	增强型聚四氟乙烯
4 安装螺母	316 SS
5 上阀杆	316 SS
6 阀体	316 SS
7 端部螺丝密封圈	增强型聚四氟乙烯
8 O型圈	氟橡胶
9 挡圈	增强型聚四氟乙烯
10 下阀杆	316 SS
11 阀座	聚三氟乙烯
12 弹性垫片	60Si2Mn
13 挡圈	增强型聚四氟乙烯
14 阀座架	316 SS
15 端部螺纹接头	316 SS



尺寸图 Dimensions



流量 Flow



公制 Metric

型号	通径 (mm)	CV	连接形式		尺寸 (mm)		面板安装孔径 (mm)
			进气	出气	A	B	
OR-BV615-TF6M	4.8	1.6	6mm ORLOK		105	52.6	23.2
OR-BV615-TF8M	4.8	1.5	8mm ORLOK		105	52.6	23.2
OR-BV615-TF10M	4.8	1.3	10mm ORLOK		112	56.0	23.2
OR-BV615-TF12M	4.8	1.0	12mm ORLOK		117	58.5	23.2

英制 Fractional

型号	通径 in.	Cv	连接形式		尺寸 in.		面板安装孔径 in.
			进气	出气	A	B	
OR-BV615-FNT2	0.187	1.2	1/8" Female NPT		2.94	1.47	0.91
OR-BV615-FNT4	0.187	1.0	1/4" Female NPT		2.93	1.47	0.91
OR-BV615-TF4	0.187	1.6	1/4" ORLOK		4.14	2.07	0.91
OR-BV615-TF6	0.187	1.4	3/8" ORLOK		4.39	2.19	0.91
OR-BV615-TF8	0.187	1.0	1/2" ORLOK		4.60	2.30	0.91

订购指南 Ordering Information



ball Valves

球阀

BV635 系列球阀

BV635 SERIES BALL VALVES

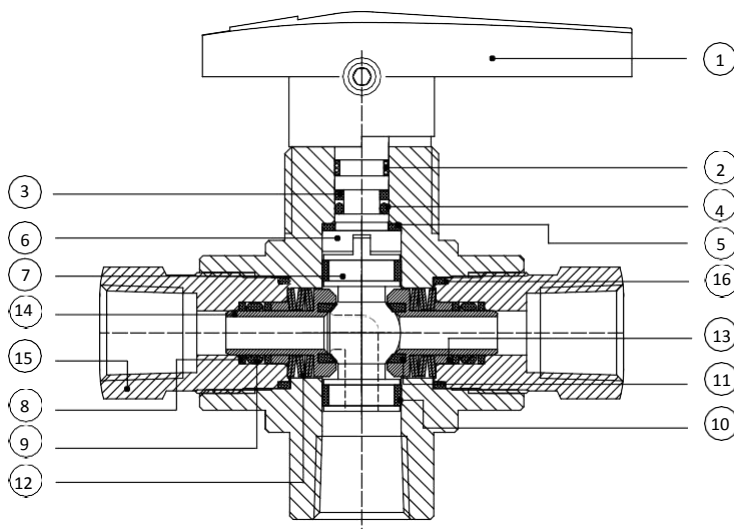
特性 Features

- 最高使用压力: 3000 psi (207 bar)、6000 psi (415 bar)
- 使用温度范围: -17°C ~ 121°C (1.4°F ~ 250°F)
- 手柄式转动开关, 使用时只能处于全开或全闭位置
- 进气接口连接形式为: 1/4"NPT 螺纹
- 出气接口连接形式为: NPT 螺纹接头、ORLOK 卡套式接头
- 出气接口连接规格为: 6mm、8mm、10mm、12mm
1/8"、1/4"、3/8"、1/2"
- 可采用面板安装
- 清洁符合 ASTM G93C 标准, 依 CGA G-4.1 脱脂处理
- 出厂测试条件: 3000 psi、6000 psi 压缩氮气

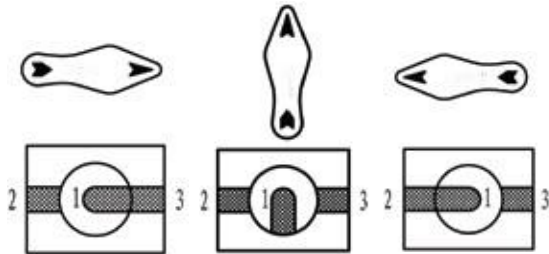


结构材料 Materials of Construction

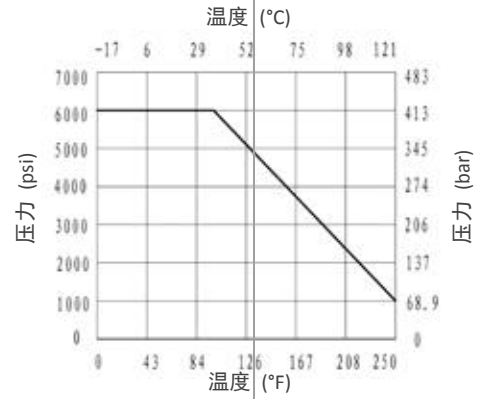
零件	材料
1 把手	尼龙
2 滑动环	PEEK
3 挡圈	增强型聚四氟乙烯
4 O型圈	氟橡胶
5 垫片	PEEK
6 上阀杆	316 SS
7 下阀杆	316 SS
8 挡圈	增强型聚四氟乙烯
9 O型圈	氟橡胶
10 滑动环	PEEK
11 阀座	聚三氟乙烯/PEEK
12 弹性垫片	60Si12Mn
13 挡圈	316 SS
14 端部螺纹接头	316 SS
15 阀座架	316 SS
16 密封圈	聚四氟乙烯



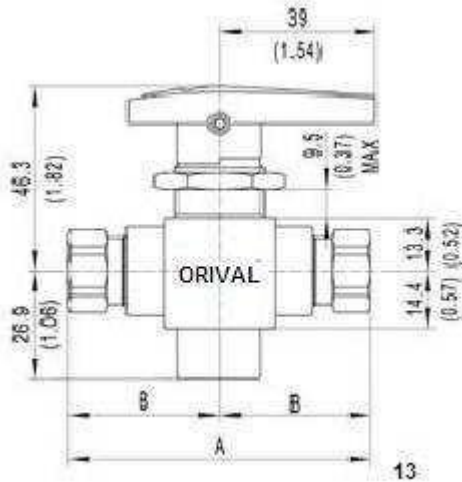
流道示意图 Flow Path Designer



流量 Flow



尺寸图 Dimensions



公制 Metric

型号	通径 (mm)	CV	连接形式		尺寸 (mm)		面板安装孔径 (mm)
			进气	出气	A	B	
OR-BV635-TF6M	4.8	1.6	1/4" Female NPT	6mm ORLOK	105	52.6	23.2
OR-BV635-TF8M	4.8	1.5		8mm ORLOK	105	52.6	23.2
OR-BV635-TF10M	4.8	1.3		10mm ORLOK	112	56.0	23.2
OR-BV635-TF12M	4.8	1.0		12mm ORLOK	117	58.5	23.2

英制 Fractional

型号	通径 in.	CV	连接形式		尺寸 (mm)		面板安装孔径 in.
			进气	出气	A	B	
OR-BV635-FNT2	0.187	1.2	1/4" Female NPT	1/8" Female NPT	2.94	1.47	0.91
OR-BV635-FNT4	0.187	1.0		1/4" Female NPT	2.93	1.47	0.91
OR-BV635-TF4	0.187	1.6		1/4" ORLOK	4.14	2.07	0.91
OR-BV635-TF6	0.187	1.4		3/8" ORLOK	4.39	2.19	0.91
OR-BV635-TF8	0.187	1.0		1/2" ORLOK	4.60	2.30	0.91

订购指南 Ordering Information

OR	-	BV635	-	FNT4	-	E
母体材料: 316 SS		系列号: BV635		出气连接: FNT4: 1/4" Female NPT 详见上表		阀座材质: 无: PCTFE (标准阀座) E: PEEK